



## แบบแปลนโครงการ

ก่อสร้างถนน ค.ส.ล.สายร้านค้าบางบึง ถึงป้อมยมคลองชลประทาน

สถานที่ หมู่ที่ 1 ตำบล ตันมะพร้าว อำเภอ เมืองเพชรบุรี จังหวัด เพชรบุรี

ทำการก่อสร้างถนน ค.ส.ล. ขนาดกว้าง 3.50 เมตร ยาว 527 เมตร หน้า 0.15 เมตร

หรือมีพื้นที่ที่เอกชนกริ่ตไม่น้อยกว่า 1,884.50 ตารางเมตร พร้อมลงทุนคลุ่กไหล่ทาง

ตามสภาพพื้นที่ พร้อมวางระบายน้ำ ค.ส.ล 0.50x0.50เมตร หน้า 0.10 เมตร

พร้อมจ่ายโครงการ จำนวน 1 ปี

รายละเอียดตามแบบแปลนและประมาณราคาของ องค์การบริหารส่วนตำบลตันมะพร้าว กำหนด



องค์การบริหารส่วนตำบลบึงมะนาว

โครงการ

ก่อสร้างถนน ลดล สายบ้านค้ำบางถึงบึงมะนาว  
คลองชลประทาน หมู่ที่ 1

สถานที่ ตำบล บ้านค้ำบาง อำเภอบึงสามพัน จังหวัด เพชรบูรณ์

แบบแปลน

แผนผังแสดงตำแหน่งที่ก่อสร้าง  
/ รายการประกอบแบบแปลน

งานออกแบบสถาปัตยกรรมและวิศวกรรม

สำรวจ  
เขียนแบบ

วิศวกร  
ออกแบบ

นายสมโภช ชื่นศิริ (ตย.3484)

นายสมโภช ชื่นศิริ (ตย.3484)

ตรวจสถาป  
ผู้นำนอกกองช่าง

ผู้ดำเนินการ  
กองช่าง

เห็นชอบ  
ปัดป้อง

ปัดป้อง  
นายสมโภช ชื่นศิริ (ตย.3484)

นายก อบต.บึงมะนาว  
นายกองดีการบริหารส่วนตำบลบึงมะนาว

วันที่อนุมัติ  
0 ก.พ. 2567

จำนวนแผ่น  
1 / 7



แผนผังแสดงตำแหน่งที่ก่อสร้าง  
( NOT TO SCALE )



รายการประกอบแบบแปลน

1. มิติต่างๆแสดงไว้เป็นเมตร นอกจากจะระบุไว้เป็นอังกฤษ
2. คุณสมบัติของวัสดุและวิธีการก่อสร้าง นอกเหนือจากที่ระบุในแบบให้เป็นไปตามมาตรฐานการก่อสร้างทางหลวงชนบท (มทข)
3. EXPANSION JOINT ให้ออกห่างประมาณ 30 ม. นอกจากมีระยะเหลือไม่ถึง 30 ม. ให้เฉลี่ยระยะและช่องอยู่ระหว่าง 30-30 ม.
4. ส่วนรูปคอนกรีต (SLUMP) ไม่น้อยกว่า 7 ซม. และแรงอัด COMPRESSIVE STRENGTH ของเหล็กเสริมตัวของขนาด 15x15x15 ซม. ต้องมีค่าแรงอัดประลัยที่จุดไม่น้อยกว่า 280 กก./ตร.ซม. ที่อายุ 28 วัน หรือ - แห่งคอนกรีตที่อายุ 7 วัน ใช้ค่าแรงอัดไม่น้อยกว่าร้อยละ 70 ของค่ากำหนดที่อายุ 28 วัน เท่ากับ 168 กก./ตร.ซม.  
- แห่งคอนกรีตที่อายุ 8-14 วัน ใช้ค่าแรงอัดไม่น้อยกว่าร้อยละ 80 ของค่ากำหนดที่อายุ 28 วัน เท่ากับ 192 กก./ตร.ซม.  
- แห่งคอนกรีตที่อายุ 16-21 วัน ใช้ค่าแรงอัดไม่น้อยกว่าร้อยละ 80 ของค่ากำหนดที่อายุ 28 วัน เท่ากับ 204 กก./ตร.ซม. ตามแบบมาตรฐานทางหลวงชนบท
5. การทำผิวหน้าคอนกรีตให้เรียบ ให้ทำโดยกลิ้งในแรงกดจากคอนกรีตบนพื้นซึ่งขอบด้านหนึ่งอย่างสม่ำเสมอ และให้เหลือมกั้น โดยรองพื้นด้วยวัสดุที่รองอีกไม่เกิน 2 มม.
6. เลือกใช้รูปแบบมีรอยต่อตามยาว (LONGITUDINAL JOINT) กรณีที่ไม่มีปัญหาพื้นที่ก่อสร้าง และ/หรือ การจราจรโดยให้อยู่ในจุดรอยต่อของคู่อตามแบบ
7. ถนน คสล.รับน้ำหนักบรรทุกไม่เกิน 15 ตัน/ตร.ก. 4 ล้อ ยาง 6 เส้น) ให้กะลึงน้ำหนักบรรทุกก่อสร้างตามภายในหมู่บ้าน ที่บริเวณการจราจรทั่วไปไม่เกิน 200 คัน/วัน ปริมาณรถบรรทุกหนัก 5 %



ทิศเหนือ



องค์การบริหารส่วนตำบลต้นมะพร้าว

โครงการ

ก่อสร้างถนน คสล. สายบ้านต้นมะพร้าวถึงบ่ออ้อมดิน

คลองชลประทาน หมู่ที่ 1 ตำบลควนขวาง 3.50 เมตร

ยาว 527 เมตร หน้า 0.15 เมตร

สถานที่ตั้ง ภูมิปัญญา

หมู่ที่ 1 ตำบล ต้นมะพร้าว อําเภอ เมืองพรบุรี จังหวัด เพชรบุรี

แบบแปลน

ผังโครงการ

งานออกแบบสถาปัตยกรรมและวิศวกรรม

สำรวจ

นายสมโภช ชัยศิริ (สย.3484)

วิศวกร

นายสมโภช ชัยศิริ (สย.3484)

ผู้ออกแบบ

ดร.จตุรชัย

ผู้อำนวยการ

(นายจตุรชัย อึ้งอัมพรวิไล)

กองช่าง

ผู้รายงานแบบ

เห็นชอบ

ปลัด อบต.

ปลัดองค์การบริหารส่วนตำบลต้นมะพร้าว

อนุมัติ

(นายวิฑูรย์ รักอึ้ง)

นายก อบต.

นายองค์การพรพรหมวชิรศานต์ อัครานะพรบุรี

วันที่อนุมัติ

แบบเลขที่

2

จำนวนแผ่น

7

ก่อสร้างถนน คสล. สายบ้านต้นมะพร้าวถึงบ่ออ้อมดิน  
คลองชลประทาน หมู่ที่ 1 ตำบลควนขวาง 3.50 เมตร  
ยาว 527 เมตร หน้า 0.15 เมตร

จุดสิ้นสุดโครงการ

โครงการชลประทาน

โครงการชลประทาน 0.00-0.30 ม.

โครงการชลประทาน 0.00-0.30 ม.

กำแพงระแนงหน้า ระยะเวลา 5.00 ม.

วางระแนงหน้า ค.ร.ล. 0.50x0.50 ม.  
หนา 0.10 เมตร ยาว 527 เมตร

ฐานค้ำ

ฐานค้ำ

จุดเริ่มต้นโครงการ

ผังโครงการ



องค์การบริหารส่วนตำบลต้นมะพร้าว

โครงการ
ก่อสร้างถนน ๙.๕๘๘ สายบ้านบางบัวถึงซอยดิน ทองสายประทุน หมู่ที่ ๑
สถานที่ดำเนินการ
หมู่ที่ ๑ ตำบล ต้นมะพร้าว อำเภอ เมืองเพชรบุรี จังหวัด เพชรบุรี
แบบแปลน
รายการประกอบแบบ
งานออกแบบสถาปัตยกรรมและวิศวกรรม
สำรวจ
เขียนแบบ
วิศวกร
ออกแบบ
นายสมโภช ชื่นศิริ (สย.3484)
ตรวจสถาป
ผู้อำนวยกา
กองช่าง
เห็นชอบ
ปลัด อบต.
ปลัดองค์การบริหารส่วนตำบลต้นมะพร้าว
อนุมัติ
นายก อบต.
นายอภิศักดิ์บริหารส่วนตำบลต้นมะพร้าว
วันอนุมัติ
แบบเลขที่
จำนวนแผ่น
๒ ปี. 2567
3 7

รายการประกอบแบบ

1. ผู้รับจ้างจะต้องทำการตรวจสอบแบบ และรายการต่างๆ ให้เป็นที่ถูกต้อง พร้อมทั้งวางแผนการปฏิบัติงาน ให้เหมาะสม ถูกต้องตามขั้นตอนและ มาตราฐานงานก่อสร้างแต่ละรายการ
2. วัสดุต่างๆที่นำมาใช้ในงาณก่อสร้าง ก่อนนำมาใช้จะต้องได้รับความเห็นชอบจากผู้ควบคุมงานเสียก่อน วัสดุใดหากมีการกำหนดมาตรฐานไว้ ณ มาตรฐานผลิตภัณฑ์อุตสาหกรรม (มอก.) การทดสอบและพิจารณา อนุมัติให้ใช้ วัสดุดังกล่าวให้ในงานก่อสร้างให้ถือตามข้อกำหนดของ มอก. สหรับวัสดุนั้น หากภายหลังปรากฏว่าวัสดุที่นำมาใช้ในกาก่อสร้าง ไม่ ถูกต้องตามมาตรฐานกำหนด หรือไม่ถูกต้องตาม มอก.ผู้รับจ้าง ยังคงต้อง รับผิดชอบความเสียหายหรือความผิดพลาดเกิดขึ้นทั้งสิ้น
3. ผู้รับจ้างทำการก่อสร้างด้วยความระมัดระวัง โดยไม่ให้เกิดความเสียหายต่อ ทรัพย์สินของทางราชการและเอกชน
4. ค่าระดัับของหมดหลักฐานตามแบบที่กำหนด เป็นค่าระดัับอนุมัติที่เฉพาะ ในกาก่อสร้างเท่านั้น
5. รถขนวัสดุรวมทั้งเครื่องกวาดและเครื่องจักรที่ใช้ในการก่อสร้างต้องปฏิบัติตาม กฎหมาย
6. ผู้ควบคุมงาน ผู้ควบคุมโครงการ ก่อสร้าง วิศวกรโครงการ หมายถึงผู้ควบคุมงาน และ/หรือผู้แทน หรือบริษัทที่ปรึกษาตามคำสั่ง
7. มาตรฐานการก่อสร้าง งานคอนกรีตให้ใช้รายการมาตรฐานงานคอนกรีตและ คอนกรีตเสริมเหล็ก โดยกรมโยธาธิการและผังเมือง (มอก.1101)ฉบับปัจจุบัน มาตรฐานงานเหล็กเสริมคอนกรีต ให้ใช้รายการมาตรฐานงานเหล็กเสริม คอนกรีตโดยกรมโยธาธิการและผังเมือง (มอก.1103)ฉบับปัจจุบัน
8. ที่จุดเริ่มต้นและจุดสิ้นสุดโครงการฯ รวมทั้งทางแยก ให้ใช้ระดับของถนน ให้กลมกลืนกับถนนเดิม โดยไม่ทำให้เกิดอุปสรรคต่อจราจร และไม่เป็น อันตรายต่อชีวิตและทรัพย์สิน
9. สาธารณูปโภคต่างๆ เช่น ไฟฟ้า โทรศัพท์ ประปา ท่อระบายน้ำ เป็นต้น ที่อยู่ บริเวณที่ก่อสร้างและเป็นอุปสรรคต่อกาก่อสร้าง ผู้รับจ้างจะต้องดำเนินการ ติดต่อหน่วยงานที่เกี่ยวข้องเพื่อขอย้ายสิ่งต่างๆออกไปให้พ้น ค่าใช้จ่ายต่างๆ ให้เป็น ของผู้รับจ้างของรับผิดชอบ
10. รายการใดที่ไม่ได้กำหนดในแบบหรือกำหนดไว้แน่ชัดเจเนหรือแสดงไว้ชัดแจ้งกัน หรือมีปัญหาในการก่อสร้าง หรือไม่เป็นไปตามหลักวิชาการซึ่งติด ให้รายงาน และดำเนินการตามดุลยพินิจของคณะกรรมการตรวจการจ้าง
11. ผู้รับจ้างจะต้องมีมาตรการป้องกันอุบัติเหตุต่างๆ อันเกิดจากการก่อสร้าง ไม่ว่า อันตรายนั้น ๆ ต้องรับผิดชอบ ตามมาตรฐานความปลอดภัยในการก่อสร้าง
12. ผู้รับจ้างจะต้องติดตั้งเครื่องจักรหรือสัดเบญกไฟ ในระหว่งการ ก่อสร้างตามมาตรฐานกรมโยธาธิการ
13. กรณีพื้นที่ก่อสร้างไม่ครบ คณะกรรมการตรวจการจ้างสามารถหาพื้นที่ใกล้เคียง แทนพื้นที่ขาดไปได้โดยไม่รับผิดชอบผู้จ้าง



องค์การบริหารส่วนตำบลนมะพร้าว

โครงการ

ก่อสร้างถนน คสล. สายบ้านคางปึงถึงอโศกดิน  
คลองประพวน หมู่ที่ 1

สถานที่ดำเนินการ

หมู่ที่ 1 ตำบล นมะพร้าว อำเภอ เมืองพรวนบุรี จังหวัด พะนบุรี

แบบแสดง

รูปแบบถนนคอนกรีต / รูปแบบถนนคอนกรีตเสริมเหล็ก

งานออกแบบสถาปัตยกรรมและวิศวกรรม

สำรวจ  
เขียนแบบ  
นายสมโภช ชื่นศิริ (ตย.3484)

วิศวกร  
ออกแบบ  
นายสมโภช ชื่นศิริ (ตย.3484)

ตรวจสอบ

ผู้อำนวยการ  
กองช่าง  
(นายสมเกียรติ)  
ผู้อำนวยการกองช่าง

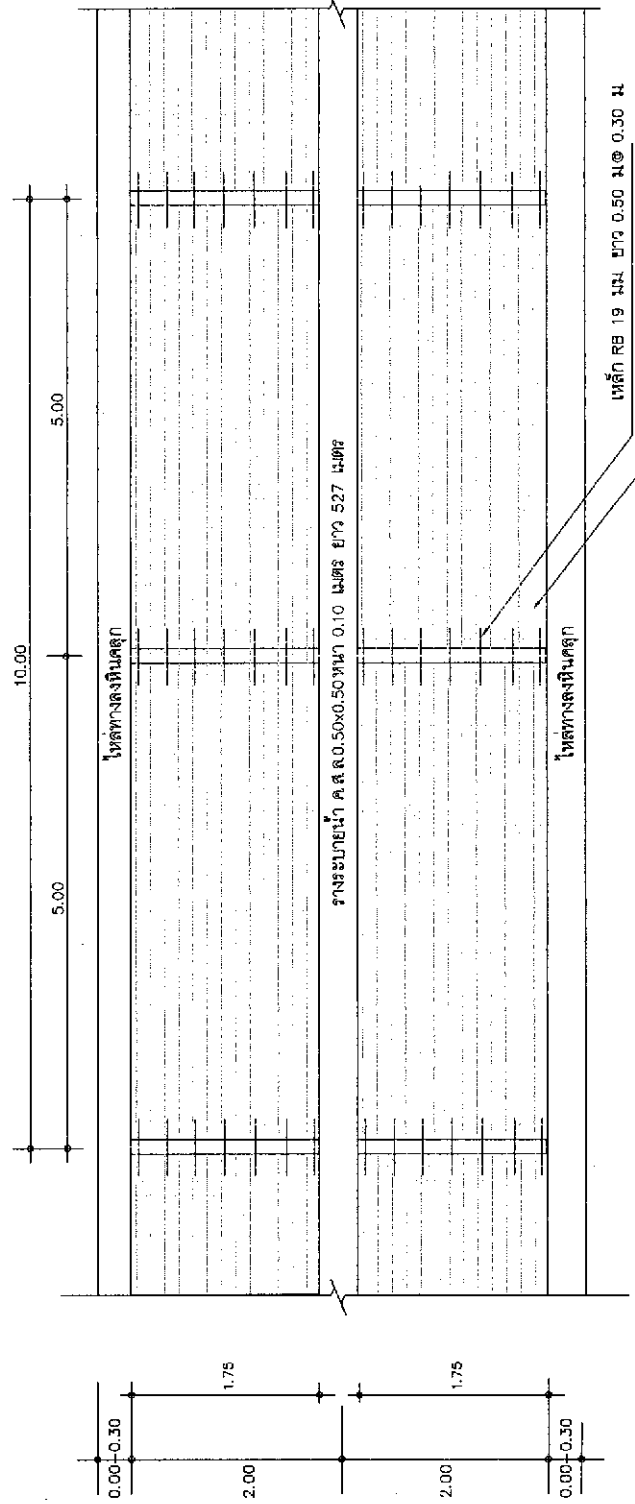
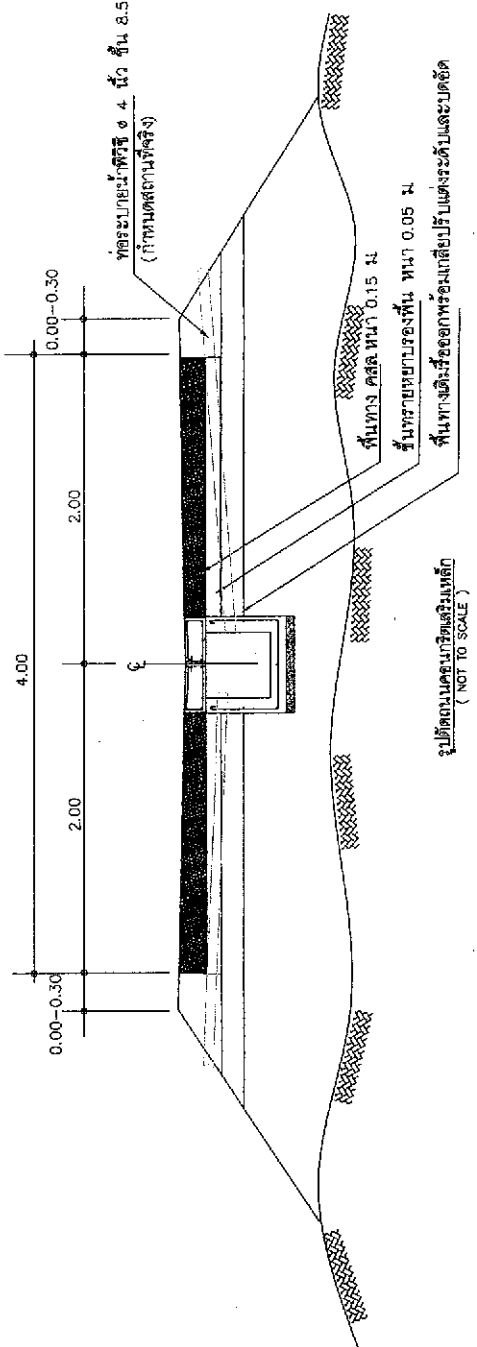
เห็นชอบ

ปลัด อบต.  
ปลัดองค์การบริหารส่วนตำบลนมะพร้าว  
นายประวิทย์ เรืองวงษ์

อนุมัติ

นายก อบต.  
นายกองค์การบริหารส่วนตำบลนมะพร้าว  
(นายปรีชา รักยิ่ง)

วันที่อนุมัติ  
แบบเลขที่  
...../ 8 ก.พ. 2567 .....  
จำนวนแผ่น 4 / 7



เหล็ก RB 19 มม ยาว 0.50 ม ๑ 0.30 ม  
ตะแกรงเหล็กทแยง 6 มม ๑ 0.20 ม

รูปตัดถนนคอนกรีต  
( NOT TO SCALE )



องค์การบริหารส่วนตำบลนมะพร้าว

โครงการ

ก่อสร้างถนน คสล. สายบ้านคอกขี้เหล็กบึงขี้เหล็ก  
คลองชลประทาน หมู่ที่ 1

สถานที่ดำเนินงาน

หมู่ที่ 1 ตำบล บ้านคอกขี้เหล็ก เมืองเพชรบุรี จังหวัด เพชรบุรี

แบบแปลน

แปลนพื้นถนน ค.ส.ล. พร้อมรางระบายน้ำ  
/ รูปตัด- ขอบข้างระบายน้ำทางเสริมหลัก

งานออกแบบสถาปัตยกรรมและวิศวกรรม

สำรวจ  
เขียนแบบ

วิศวกร  
ออกแบบ

นายสมโภช ชื่นศิริ (สย.3484)

นายสมโภช ชื่นศิริ (สย.3484)

ตรวจสอบ  
(นายสมโภช ชื่นศิริ)

ผู้รับปรึกษา  
/ ผู้รับปรึกษา

เห็นชอบ

ปัด อดิ ต.ป.ค. ๒๕๖๗  
ปัดของค.ก.บริหารส่วนตำบลนมะพร้าว

อนุมัติ

นายก อบต.น. / (นายวิชา ธิ่ง)

นายอภัยศักดิ์การบริหารส่วนตำบลนมะพร้าว

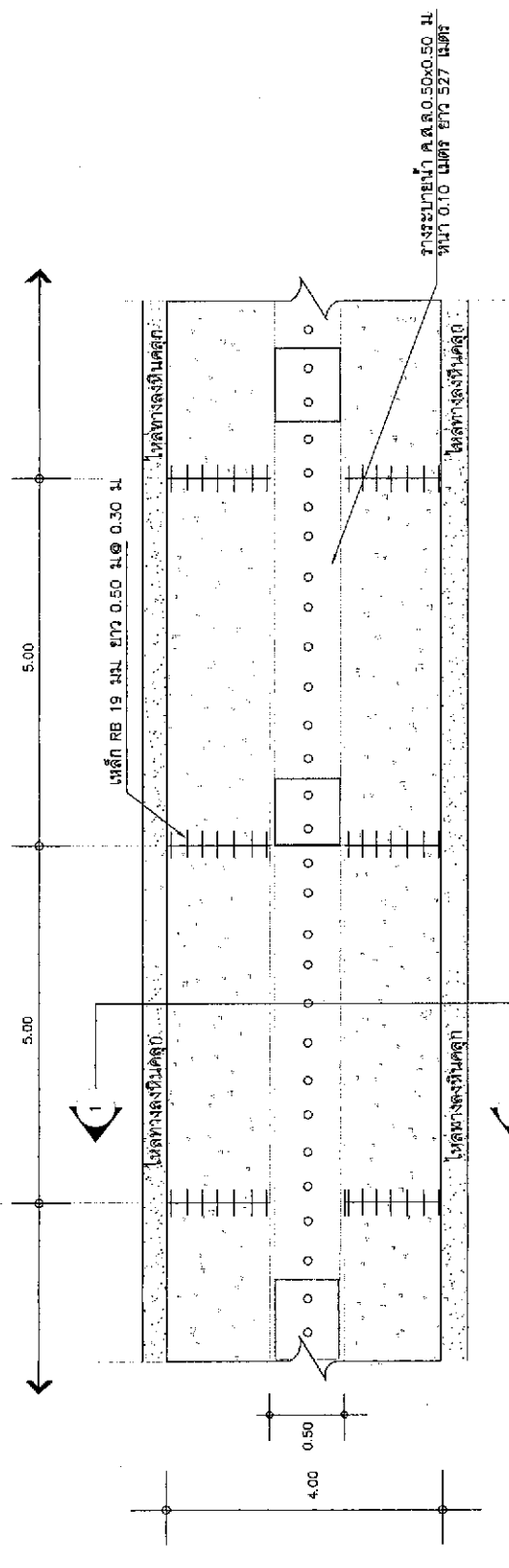
วันที่อนุมัติ

๘ มิ.ย. ๒๕๖๗

จำนวนแผ่น

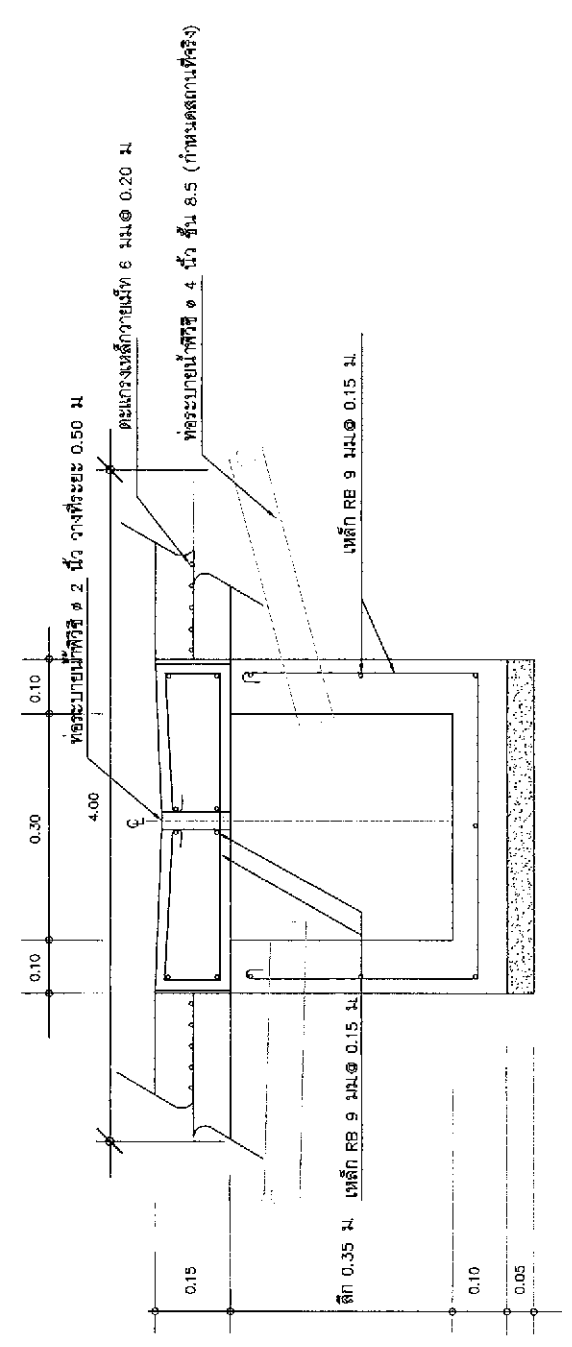
5

7



รางระบายน้ำ ค.ส.ล. 0.50x0.50 ม.  
หนา 0.10 เมตร ยาว ๕๖๗ เมตร

แปลนพื้นถนน ค.ส.ล. พร้อมรางระบายน้ำ  
( NOT TO SCALE )



รูปตัด ขอบข้างระบายน้ำทางเสริมหลัก  
( NOT TO SCALE )



องค์การบริหารส่วนตำบลนมะพะาว

โครงการ

ก่อสร้างถนน คสล. สายบ้านค่างถึงอ้อมดิน  
คลองประเวศน์ หมู่ที่ 1

สถานที่ตั้งโครงการ

หมู่ที่ 1 ตำบล นมะพะาว อำเภอ เมืองพะาวบุรี จังหวัด พะาวบุรี

แบบแสดง

ขยายรอยต่อ EXPANSION JOINT  
ขยายรอยต่อ CONSTRUCTION JOINT และ  
CONTRACTION JOINT

งานออกแบบสถาปัตยกรรมและวิศวกรรม

สำรวจ  
เขียนแบบ

นางสมโภช ชื่นศิริ (ตย.3484)

วิศวกร  
ออกแบบ

นางสมโภช ชื่นศิริ (ตย.3484)

ตรวจสอบ

ผู้อำนวยการ  
กองช่าง

(นายสมเกียรติ ...)  
ผู้อำนวยการกองช่าง

เห็นชอบ

ปลัด อบต. นายประทีป ...  
ปลัดองค์การบริหารส่วนตำบลนมะพะาว

อนุมัติ

นายก อบต. ...  
นายกองค์การบริหารส่วนตำบลนมะพะาว

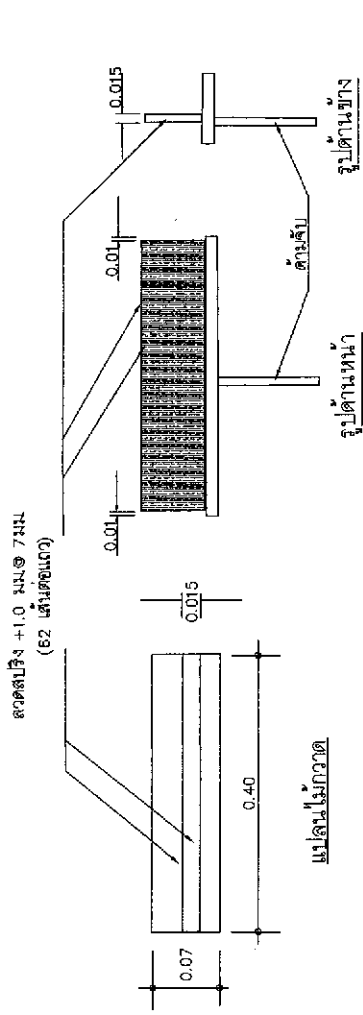
อนุมัติ

วันที่อนุมัติ

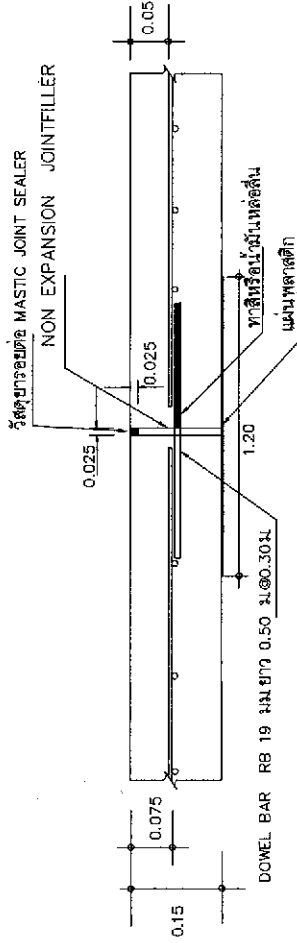
แบบเลขที่

จำนวนแผ่น

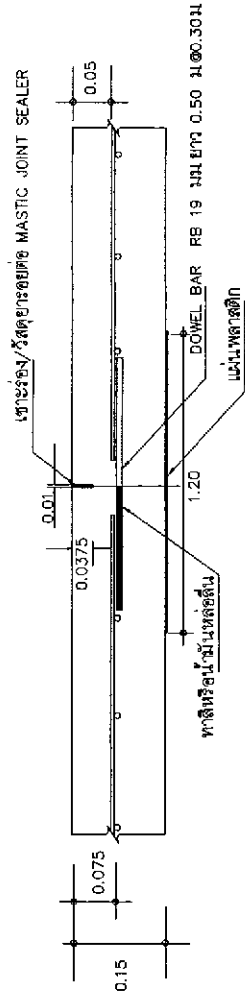
6



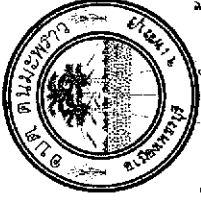
แบบไม่กัดกรวดผิวพื้น ค.ส.ล.



ขยายรอยต่อ EXPANSION JOINT



ขยายรอยต่อ CONSTRUCTION JOINT และ CONTRACTION JOINT



องค์การบริหารส่วนตำบลมะพะงั่ว

โครงการ

ก่อสร้างถนน คสล. ส่วนตำบลบึงสังข์อินดิน  
คลองทรายขาว หมู่ที่ 1

สถานที่ตั้งโครงการ

หมู่ที่ 1 ตำบล ตำบลทรายขาว อำเภอ เมืองพิจิตร จังหวัด เพชรบูรณ์

แบบแสดง

รายละเอียดของทาง

งานออกแบบสถาปัตยกรรมและวิศวกรรม

สำรวจ  
เขียนแบบ

นายสมโภช ชื่นศิริ (ตล.3484)

วิศวกร  
ออกแบบ

นายสมโภช ชื่นศิริ (ตล.3484)

ผู้อำนวยการ  
กองช่าง

ตรวจลงชื่อ

(นายสมโภช ชื่นศิริ)

ผู้อำนวยการกองช่าง

เห็นชอบ

ปลัด อบต. นายประสิทธิ์ แสนคำ

ปลัดองค์การบริหารส่วนตำบลมะพะงั่ว

อนุมัติ

(นายธีรชาติ รักอึ้ง)

นายก อบต. องค์การบริหารส่วนตำบลมะพะงั่ว

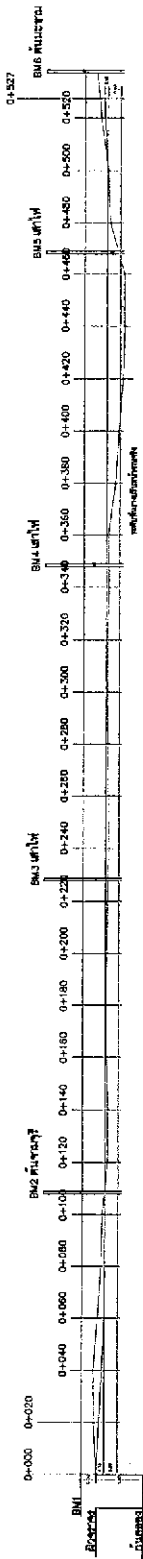
วันที่อนุมัติ

8 มิ.ย. 2567

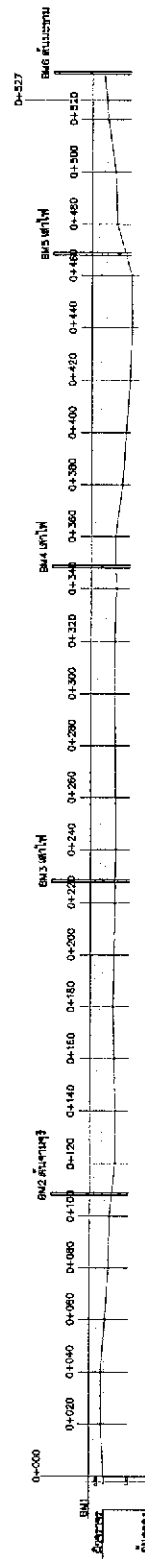
แบบเลขที่

จำนวนแผ่น

7 / 7



ระดับถนนและวางผังระบายน้ำ



ตัวระดับถนนเดิม